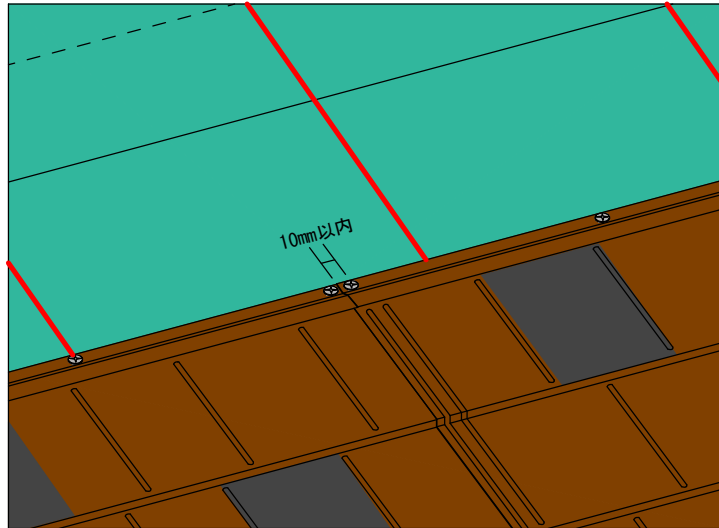
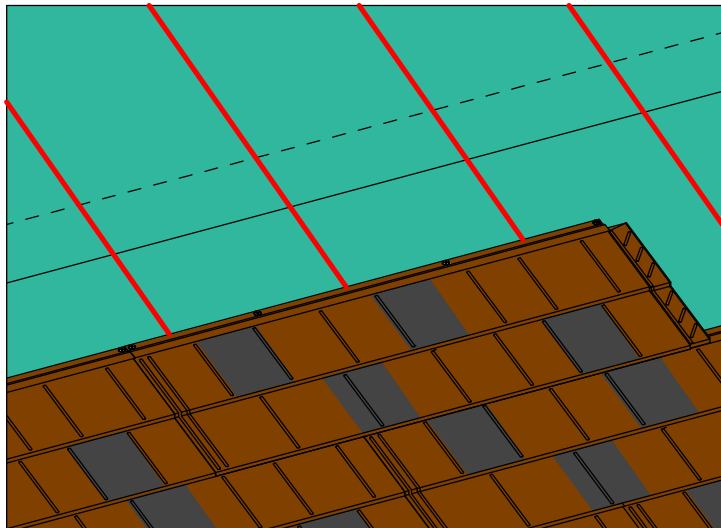


強風施工における対応

昨今の災害、異常気象におきましてD'SROOFINGでは、強風施工の対応を推奨しております。
以下の地域、環境では、新築、改修物件共に本紙対応に沿った施工を行ってください。
(対象屋根材：ディプロマットスター、エコグラニー)

- ・ 基準風速が38m/s以上の地域
- ・ 基準風速が38m/s未満の地域でも以下の条件に当てはまる立地条件
 - ① 海岸、河岸、湖岸に近い場所
 - ② 風よけになるようなものが周りにない広い場所
 - ③ 谷間など風道になる場所
 - ④ 高台などの傾斜の強い場所

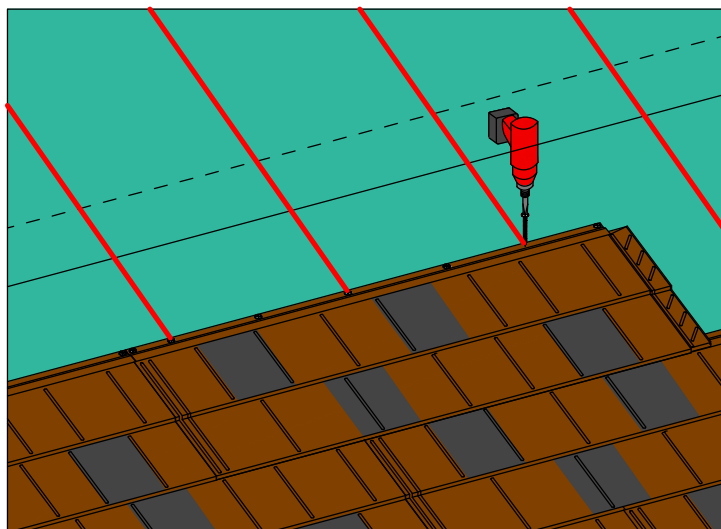
～ 本体の施工 ～



通常通りの留め付けを行ってください。

ディプロマットスター 4本/枚
エコグラニー 3本/枚

端部は10mm以内に留め付けてください。



垂木のピッチが455mmの場合、本体1枚につき2～3箇所垂木上に留め付けることができる箇所がでてきます。
40mm以上のビスで垂木上に増し打ちを行ってください。

※D'Sクラシックタイルは留め付けが椀木になるので、本体鼻先から椀木に留め付ける釘を通常の4本より増やして打ち増す配慮をしてください。

※D'Sローマンは、野地板への留め付けを本体の谷部のみで行う為、垂木に留め付ける事ができない箇所がでてきますが本体の谷部から野地板へ留め付けるビスを増やして打ち増す配慮をしてください。